
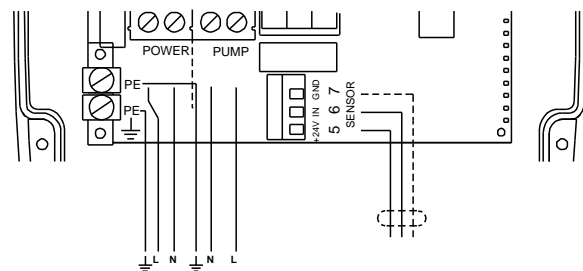
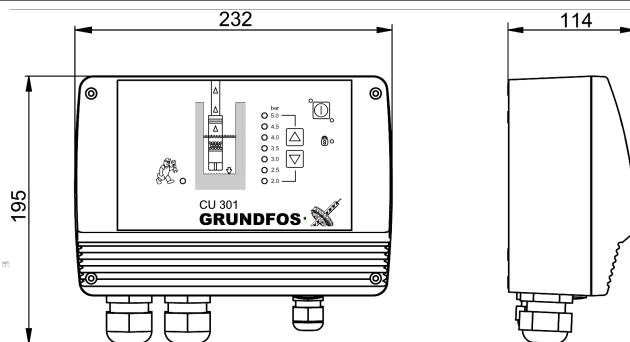
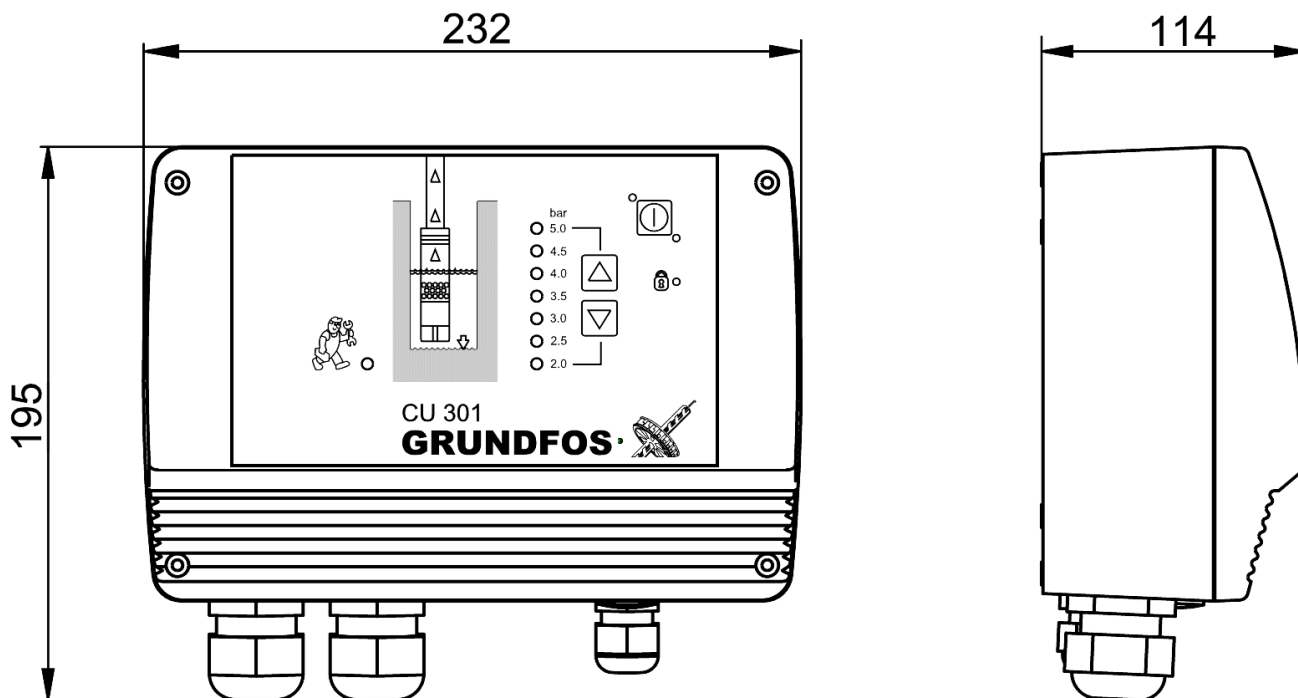


Pozíció	Darab	Leírás
	1	CU 301  <p style="text-align: center;">Megjegyzés! A berendezés fényképe különböz .</p> <p>Cikkszám: 96436753 A CU 301 vezérlő egységet kifejezetten az SQE szivattyúhoz fejlesztették ki.</p> <p>A CU 300 alkalmas:</p> <ul style="list-style-type: none">- állandó rendszernyomás tartására az nyomásérzékelő jeleinek alapján.- a rendszernyomás beállítására- az üzemelés ellenőrzésére és vészjelzés kiadására. <p>A CU 301 a szivattyú erőátviteli kábelén keresztül kommunikál a szivattyúval, vagyis nincs szükség külön kábelekre a szivattyú és a CU 301 között.</p> <p>Elektromos adatok: Hálózati frekvencia: 50 Hz Névleges feszültség: 1 x 100-240 V</p>

Leírás	Érték
Általános információk:	
Terméknév:	CU 301
Cikkszám::	96436753
EAN szám::	5700393737235
Ár:	Külön kérésre
Elektromos adatok:	
Hálózati frekvencia:	50 Hz
Névleges feszültség:	1 x 100-240 V
Vezérlés:	
Egység:	2 - 5 bar
Egyéb:	
Ország kódja:	APREG, EU

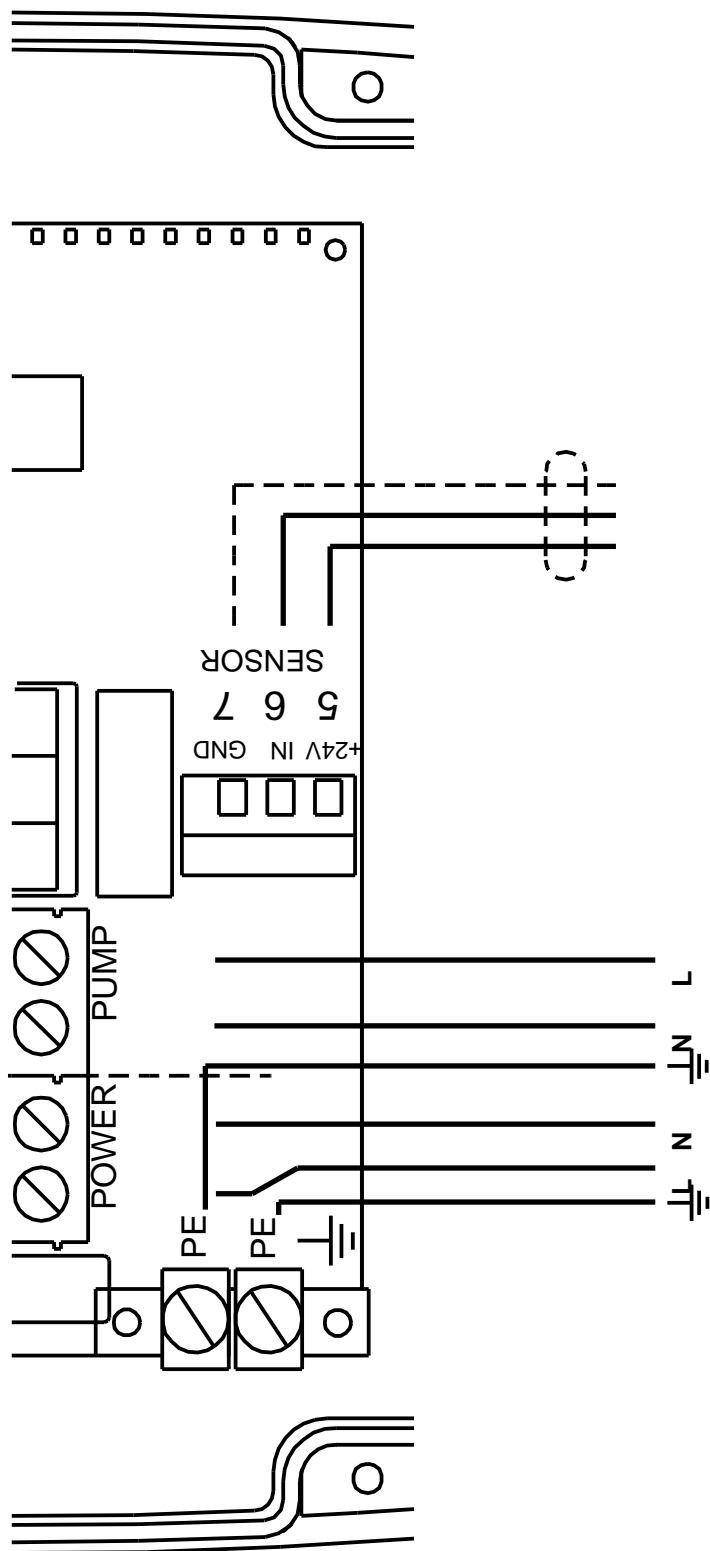


96436753 CU 301 50 Hz



Megjegyzés! Minden méret [mm]-ben, amennyiben nincs más jelölve.

96436753 CU 301 50 Hz



Megjegyzés! Minden mértékegység [mm]-ben értendő, amennyiben másként nincs jelölve.